

# Ring

cod. 04.06



I dati sono puramente indicativi. La direzione si riserva il diritto di variarli senza preavviso.

Struttura realizzata in acciaio rivestito con 24 piatti verticali sagomati sez 25x4 mm.

Contenitore interno in lamiera Spessore 10/10 zincato a caldo.

Piastra inferiore spess. 5 mm dotata di fori per fissaggio a pavimento a mezzo di tappi a pressione.

A richiesta zincatura a caldo.

Verniciatura in tinta RAL a scelta.

**Altezza**

900 mm

**Diametro Sup.**

610 mm

**Diametro Inf.**

480 mm

**Altezza Cestino**

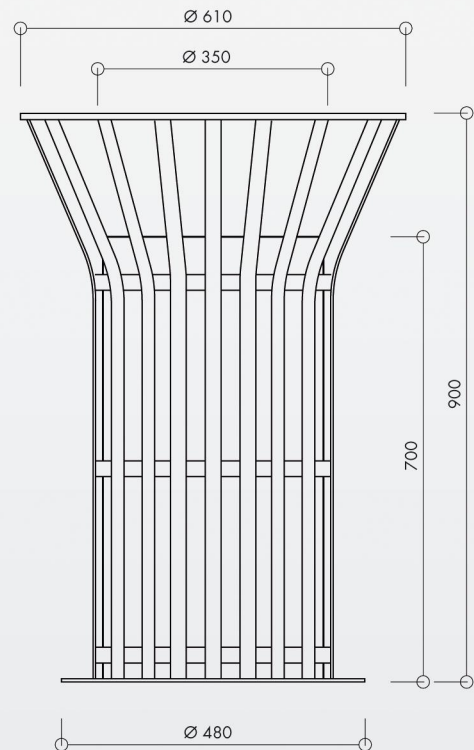
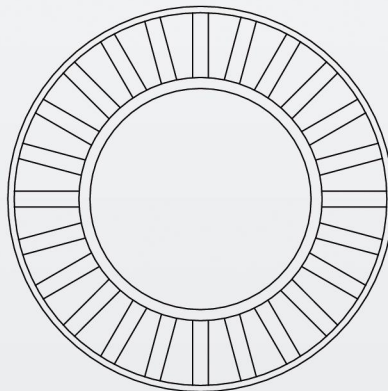
700 mm

**Diametro Cestino**

350 mm

**Volume**

65 litri



Arredo Urbano