



Auto 06.04.01



Nuoto 06.04.02



Corsa 06.04.03



Calcio 06.04.04



Ciclismo 06.04.05



Basket 06.04.06

Tutti i prodotti **ORA srl** sono coperti da "**Brevetto Ornamentale**".

Serie di strutture realizzate in tubolare sezione rettangolare mm 40 x 20 e lamiera spessore mm 3, tagliata con tecnologia al plasma.

I simboli possono essere "sportivi" o a richiesta.

Piastre in lamiera dotata di apposite asole per fissaggio a pavimento mediante tirafondi.

A richiesta zincatura a caldo secondo le norme UNI.

Verniciatura in tinta RAL a scelta.

Altezza

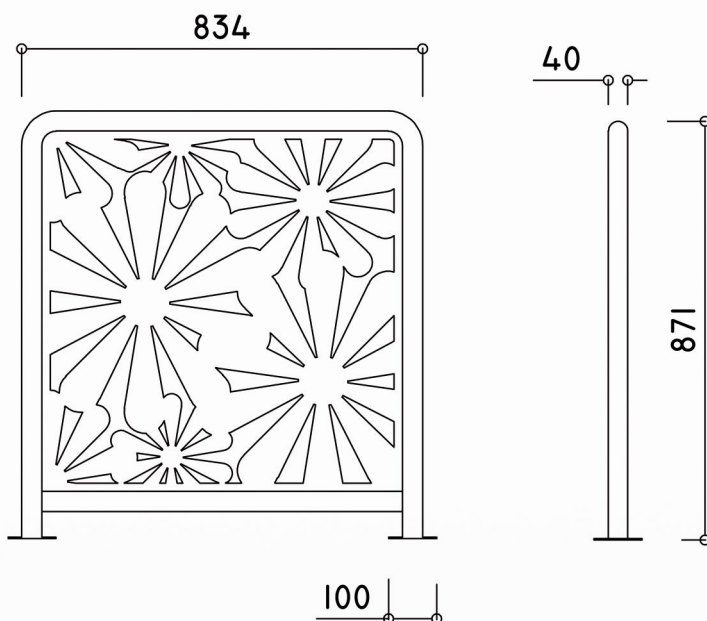
871 mm

Larghezza

834 mm

Peso

15/20 kg



Fiori 06.04.07