

KOH-I-POST



OLD

**KOH-I-POST**

Struttura costituita da lamiere spessore 6 mm tagliata al plasma o laser.

N° 2 piatti tagliati a U saldati con altri due piatti rientranti di 35 mm.

Vuoto centrale di 40 mm.

Piatto inferiore saldato dotato di fori per fissaggio al pavimento mediante tappi a pressione.

Copertura superiore in ferro saldata alla struttura (consigliata) o in legno applicata ad incastro.

A richiesta zincatura a caldo secondo le norme UNI.

Verniciatura tinta RAL a scelta.

**Lunghezza**

120 mm

**Larghezza**

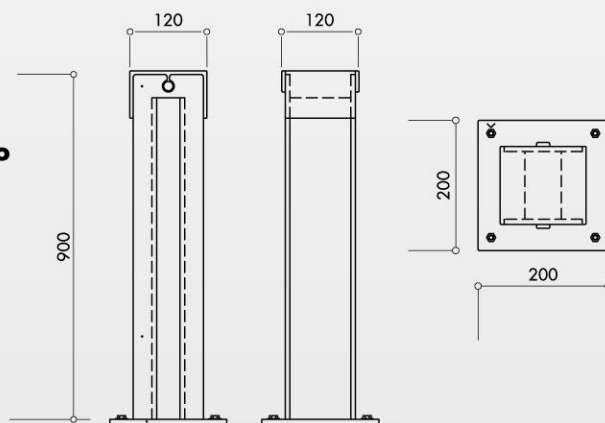
120 mm

**Altezza tipo basso**

600 mm

**Altezza tipo alto**

900 mm

**OLD**

Struttura costituita da tubolare di ferro da 80 x 80.

Copertura in lamiera stampata a tettino con 4 falde e bordo laterale per inserimento interno ad incasso del tubolare.

Piatto inferiore da 200 x 200 mm saldato dotato di fori per fissaggio al pavimento mediante tappi a pressione.

A richiesta zincatura a caldo secondo le norme UNI.

Verniciatura tinta RAL a scelta.

**Lunghezza**

80 mm

**Larghezza**

80 mm

**Altezza tipo basso**

600 mm

**Altezza tipo alto**

900 mm

